

DELPHI

COMMON-RAIL, EUI



| | |
|---|-----------------------|
| COMMON-RAIL - ZAWÓR, PRZEKŁADKA, NAKRĘTKA | str. 71 |
| COMMON-RAIL - PODKŁADKA TERMICZNA | str. 71 |
| COMMON-RAIL - ZESTAWY ROZPYLACZ I ZAWÓR | str. 72 |
| EUI - CZĘŚCI ZAMIENNE | od str. 73 do str. 76 |
| EUI - ZESTAWY USZCZELEK | od str. 75 do str. 76 |
| KRÓĆCE - ZESTAWY | od str. 77 do str. 78 |



1

Zawór - Valve



| KOD CRD | nr ref. oryginalny |
|---------|---------------------------------|
| 640 618 | 9308-618B |
| 640 621 | 9308-621C / 28239294 / 28440421 |
| 640 622 | 9308-622B |

2

Tarcza pośrednia (przekładka) - Spacer



| KOD CRD | nr ref. oryginalny | KOD CRD | nr ref. oryginalny | KOD CRD | nr ref. oryginalny |
|---------|--------------------|---------|--------------------|---------|--------------------|
| 641 617 | 9308-617A | 641 625 | 9308-617H | 641 633 | 9308-617S |
| 641 618 | 9308-617AA | 641 626 | 9308-617J | 641 634 | 9308-617T |
| 641 619 | 9308-617AB | 641 627 | 9308-617K | 641 635 | 9308-617U |
| 641 620 | 9308-617B | 641 628 | 9308-617L | 641 636 | 9308-617V |
| 641 621 | 9308-617C | 641 629 | 9308-617N | 641 637 | 9308-617W |
| 641 622 | 9308-617D | 641 630 | 9308-617P | 641 638 | 9308-617X |
| 641 623 | 9308-617E | 641 631 | 9308-617Q | 641 639 | 9308-617Z |
| 641 624 | 9308-617F | 641 632 | 9308-617R | | |

1

3

Nakrętka - Cup nuts

| | | | |
|-------------|-------------|-------------|-------------|
| | | | |
| CRD 643 810 | CRD 643 811 | CRD 643 812 | CRD 643 813 |
| 9308-002C | 9308-002D | 9308-002E | 9308-002F |

2

4

Podkładka termiczna - Heat shield



| KOD DSS | KOD DELPHI | śr. wew/śr. zew. | grubość | materiał |
|---------|------------|------------------|---------|-----------|
| 311 536 | 9001-850 | 7,16 x 13,7 | 1,63 | miedziana |
| 311 572 | 9001-850A | 7,16 x 13,7 | 2,00 | miedziana |
| 311 554 | 9001-850B | 7,16 x 13,7 | 1,60 | stalowa |
| 311 571 | 9001-850C | 7,16 x 13,7 | 3,00 | miedziana |
| 311 585 | 9001-850D | 7,16 x 13,7 | 2,25 | miedziana |
| 311 586 | 9001-850E | 7,16 x 13,7 | 1,50 | miedziana |
| 311 577 | 9001-850F | 7,16 x 13,7 | 2,50 | miedziana |

3

4



Delphi Diesel Nozzle Valve Kit

| nr zestawu | zastosowanie | wtryskiwacz | opis | nr ref. oryginalny |
|------------|--------------|-----------------|-----------|--------------------|
| 7135-644 | Renault | 28232242 | zawór | 28440421 |
| | | | rozpylacz | L087PRD |
| 7135-645 | Renault | R05201D | zawór | 28440421 |
| | | | rozpylacz | L146PBD |
| 7135-646 | Renault | 28232251 | zawór | 28440421 |
| | | | rozpylacz | L381PRD |
| 7135-647 | Renault | 28232248 | zawór | 28440421 |
| | | | rozpylacz | L120PRD |
| 7135-648 | PSA | R01001A | zawór | 28440421 |
| | | | rozpylacz | L109PBD |
| 7135-649 | SsangYong | R04601D | zawór | 28440421 |
| | | | rozpylacz | L138PRD |
| 7135-650 | SsangYong | R04701D | zawór | 28440421 |
| | | | rozpylacz | L157PRD |
| 7135-651 | Ford | R02201Z | zawór | 28440421 |
| | | | rozpylacz | L121PRD |
| 7135-652 | Ford | R00301Z/R01001D | zawór | 28440421 |
| | | | rozpylacz | L096PBD |
| 7135-653 | Ford | R00402Z | zawór | 28440421 |
| | | | rozpylacz | L128PBD |
| 7135-654 | Ford | R00501Z | zawór | 28440421 |
| | | | rozpylacz | L133PBD |
| 7135-655 | Ford | R00502Z | zawór | 28440421 |
| | | | rozpylacz | L134PBD |
| 7135-656 | Ford | R00504Z | zawór | 28440421 |
| | | | rozpylacz | L135PRD |
| 7135-657 | Ford | R00601D | zawór | 28440421 |
| | | | rozpylacz | L150PBD |
| 7135-658 | Ford | R01101D | zawór | 28440421 |
| | | | rozpylacz | L145PBD |
| 7135-659 | Mobis | R02801D | zawór | 28440421 |
| | | | rozpylacz | L097PBD |
| 7135-660 | Mobis | R03001D | zawór | 28440421 |
| | | | rozpylacz | L136PRD |
| 7135-661 | Mobis | R03701D | zawór | 28440421 |
| | | | rozpylacz | L137PRD |
| 7135-662 | JCB | R05001D | zawór | 28239295 |
| | | | rozpylacz | L252PRD |





1

Śruba - Screw



PDE 610 901

M3x12

2

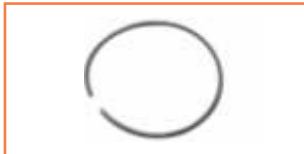
Prowadnica sprężyny - Spring guide



| KOD PDE | nr ref. oryginalny |
|---------|--------------------|
| 610 920 | 7207-0055 |
| 610 921 | 7204-0087 |
| 610 922 | 7207-0068 |
| 610 923 | 7207-0449 |
| 610 924 | 7207-0490 |
| 610 925 | 7169-786 |

3

Pierścień zabezpieczający - Stop ring



PDE 610 931

7204-0084

4

Sprężyna ciśnienia - Compression spring



PDE 610 949

7169-539



PDE 610 948

7207-0070

5

Nakrętka wtrysku - Cup nuts



PDE 610 950

7207-0013



PDE 610 951

7204-0089



PDE 610 952

7207-0015



PDE 610 953

7207-0016

6

Pierścień - Ring



PDE 610 932

7204-0091

7

Zestaw pompowtrysku - Spacer for kit



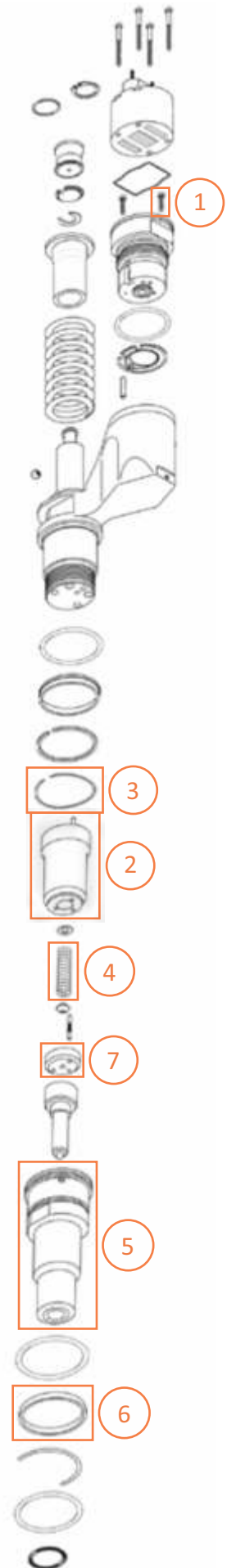
PDE 610 059

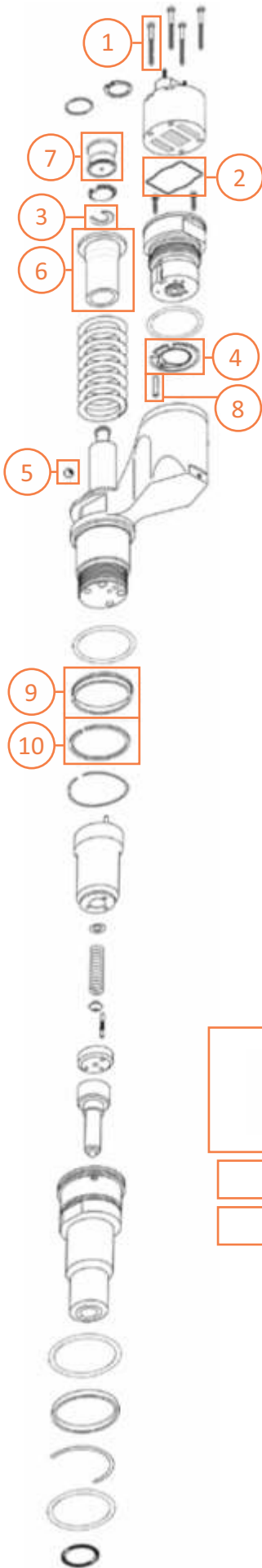
7135-487

O-ring



| KOD PDE | nr ref. oryginalny |
|---------|--------------------|
| 610 819 | 7200-019 |
| 710 709 | 7200-017 |
| 710 708 | 7200-016 |
| 610 815 | 7200-015 |





1

Śruba - Screw



PDE 610 909

M 3 X 30

2

Uszczelka - Seal solenoid



PDE 610 825

3

Sejer



PDE 610 911

4

Podkładka uszczelniająca - Sealing washer



PDE 610 912

5

Kulka - Ball



PDE 610 915

6

Prowadnica sprężyny - Spring guide



PDE 610 916

7204-0082

7

Przekładka - Thrust socket



PDE 610 913

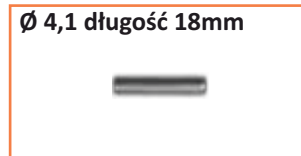
7204-0081

PDE 610 914

7204-0412

8

Trzpień - Pin



PDE 610 918

9

Tuleja - Bush



PDE 610 917

7204-0083

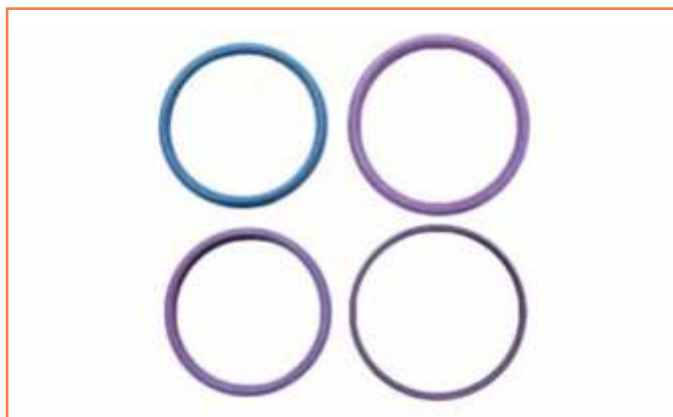
10

Pierścień - Spacer ring



PDE 610 930

7204-0221



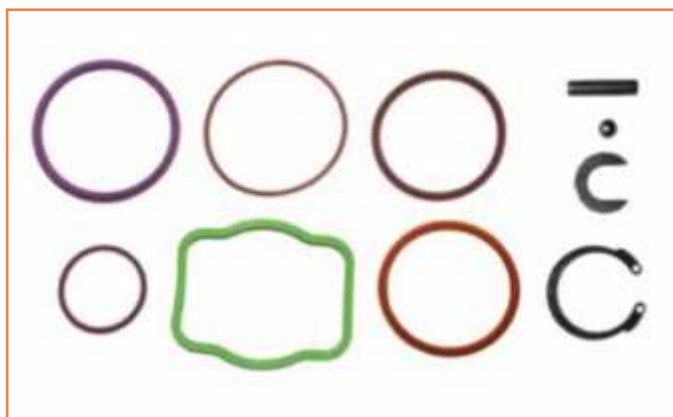
Zestaw O-ringów zewnętrznych: **PDE 611 711**

| | | |
|---|---------|----------|
| 1 | 610 814 | 7200-014 |
| 1 | 610 815 | 7200-015 |
| 1 | 610 816 | 7200-016 |
| 1 | 610 817 | 7200-017 |



Zestaw kompletny: **PDE 611 719**

7135-488



PDE 611 709

7135-488



PDE 611 727

Zestaw EUI 7135-287



PDE 611 724

7135-477



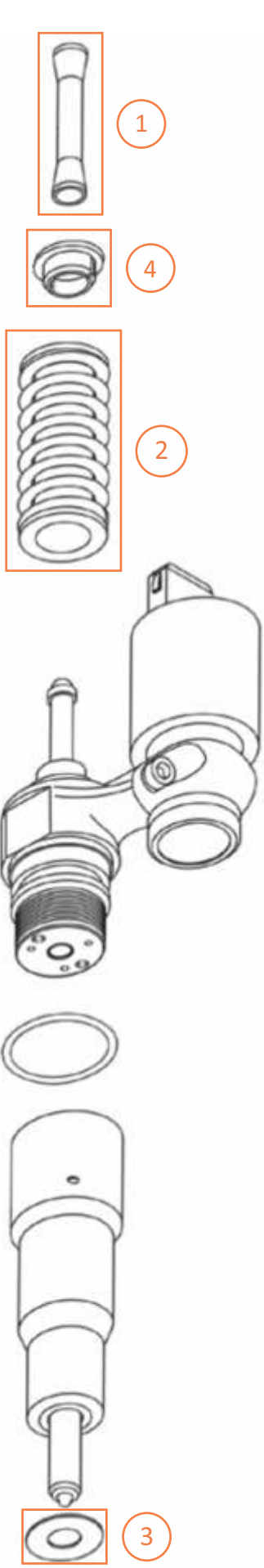
PDE 611 726

7135-493



PDE 611 714

7200-0031



1

Trzpień - Control rod



PDE 610 917

7202-0020

1

4

2

Sprężyna - Spring



PDE 610 947

7202-0017

2



PLDE 60105

BEBU5A00000

3

Podkładka termiczna

Heat shield



DSS 311 587

7202-011

4

Tuleja - Bush



PDE 610 919

7202-0006B

3

Tarcza pośrednia (przekładka)

- Intermed disc spacer



PDE 610 060

7207-0138

Przekładka + Popychacz (grzybek)

- Intermed disc spacer + Rod pressure



PDE 610 061

7207-0119



CRD 613 017

YDT561



CRD 613 015

YDT514



CRD 613 003

YDT414



CRD 613 004

YDT419



CRD 613 005

YDT545



CRD 613 006

YDT546



CRD 613 007

YDT563



CRD 613 008

YDT562



CRD 613 009

YDT275



CRD 613 010

YDT276



CRD 613 011

YDT461



CRD 613 012

YDT462



CRD 613 013

YDT477



CRD 613 014

YDT478



CRD 613 016

YDT531